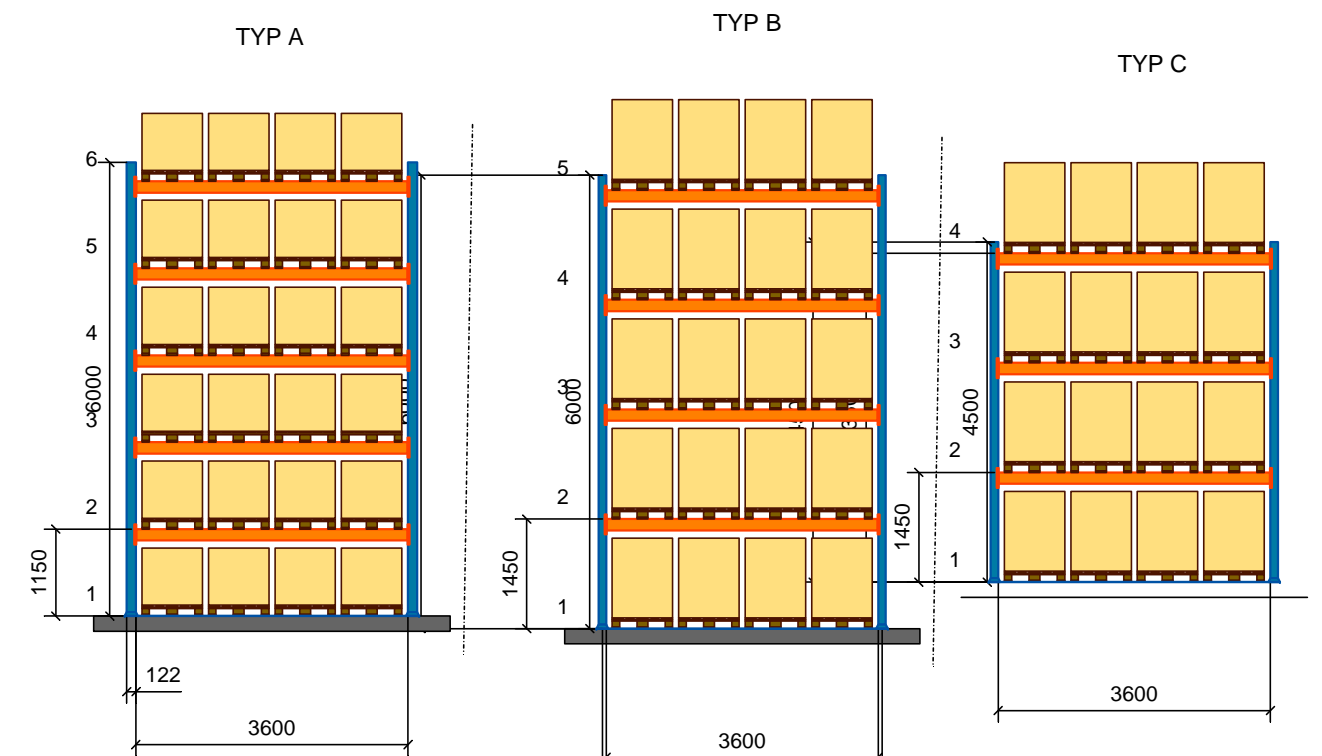
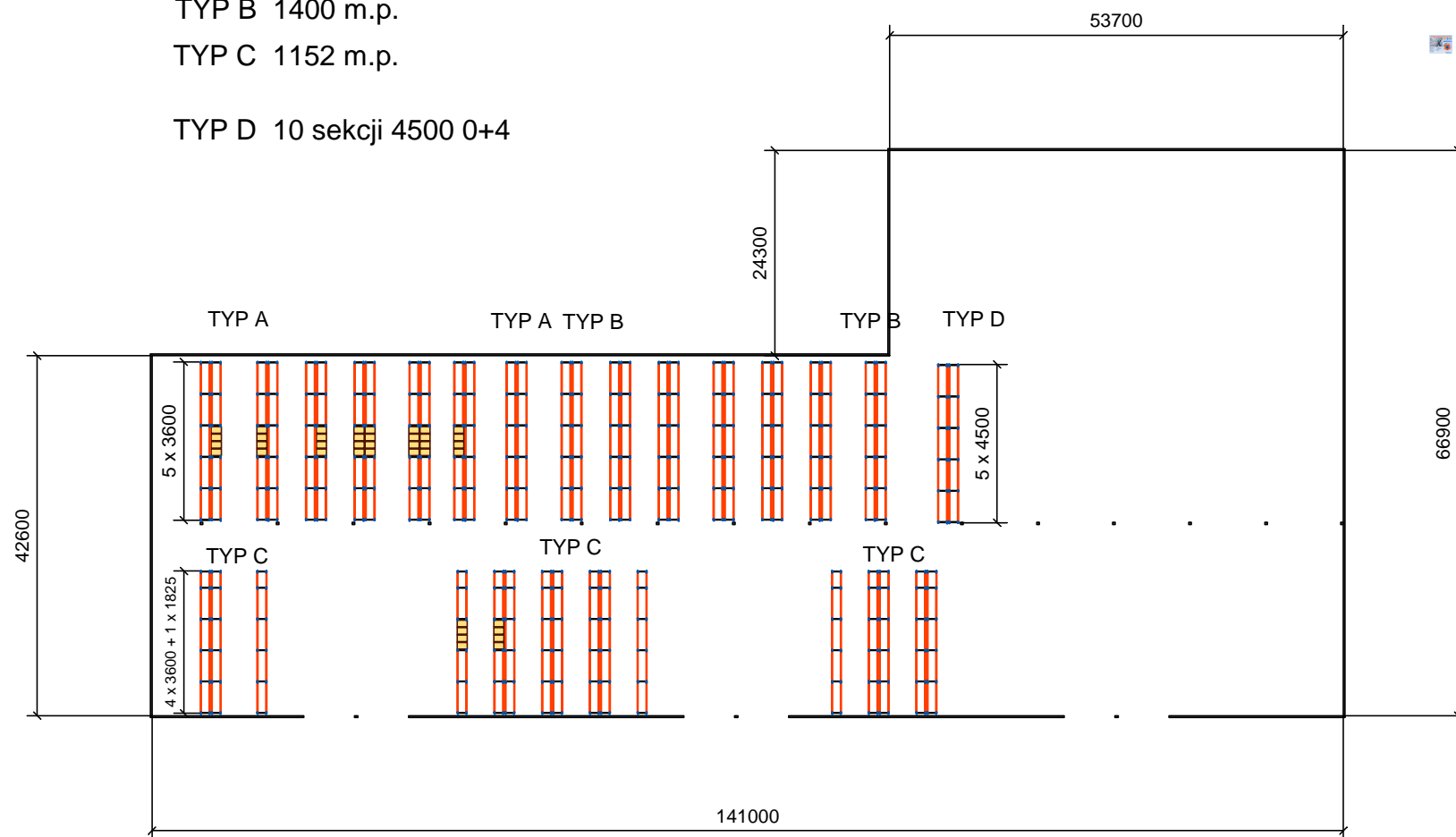
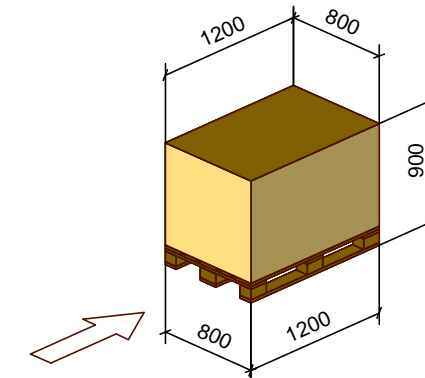


- TYP A 1680 m.p.
- TYP B 1400 m.p.
- TYP C 1152 m.p.
- TYP D 10 sekcji 4500 0+4



JEDNOSTKA TOWAROWA: 900 (KG)



PODANE WYMIARY JEDNOSTKI ŁADUNKOWEJ  
NIE MOGĄ BYĆ ZMIENIANIE. W PRZECIWNYM  
WYPADKU INSTALACJA NIE BĘDZIE DZIAŁAĆ.